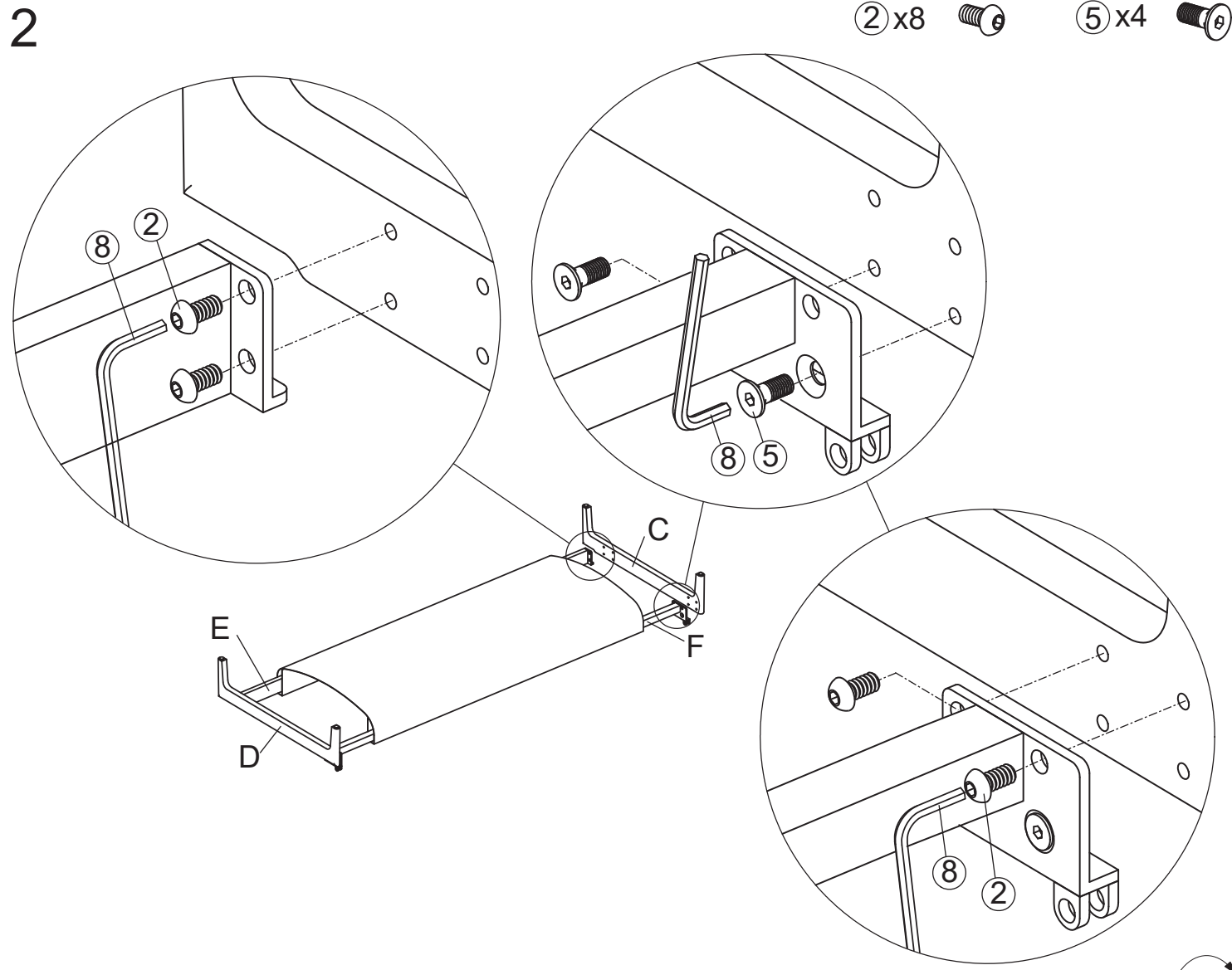
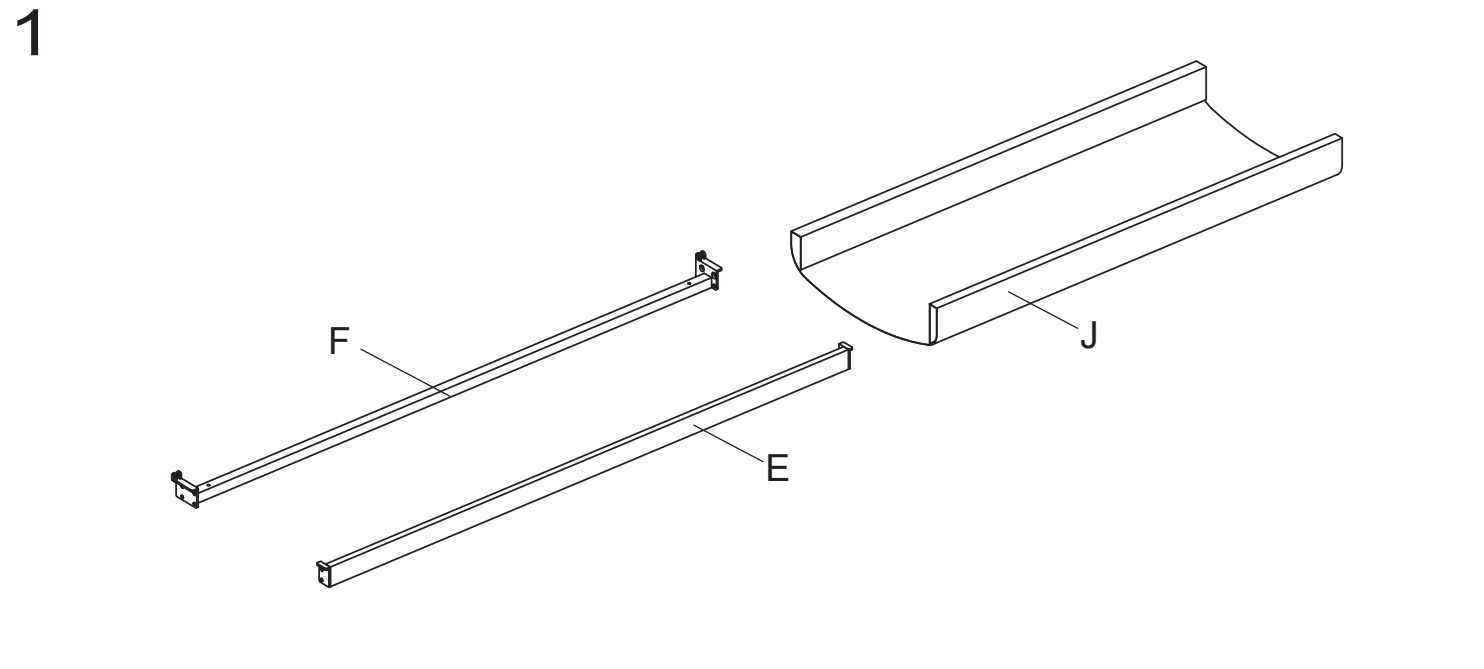
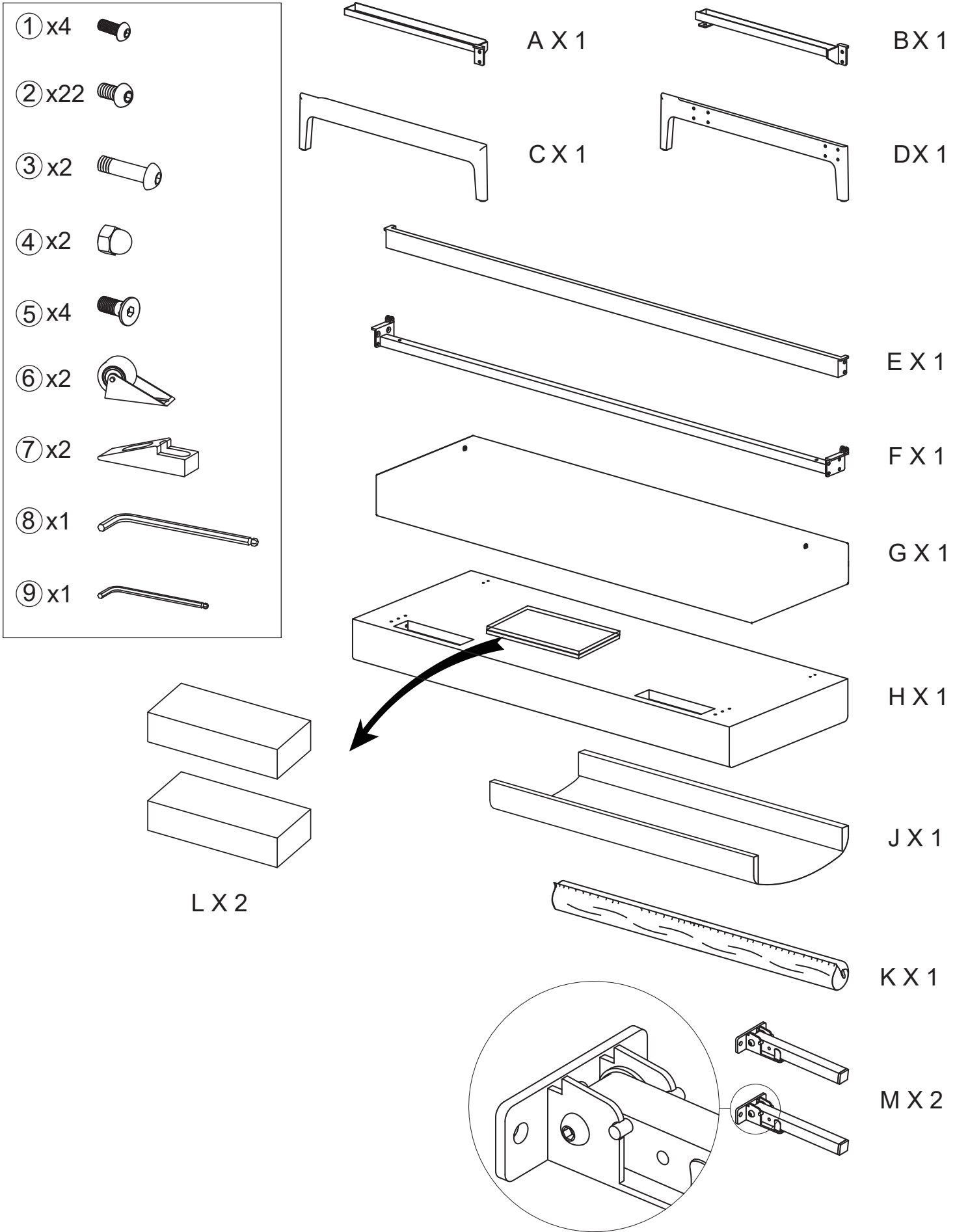


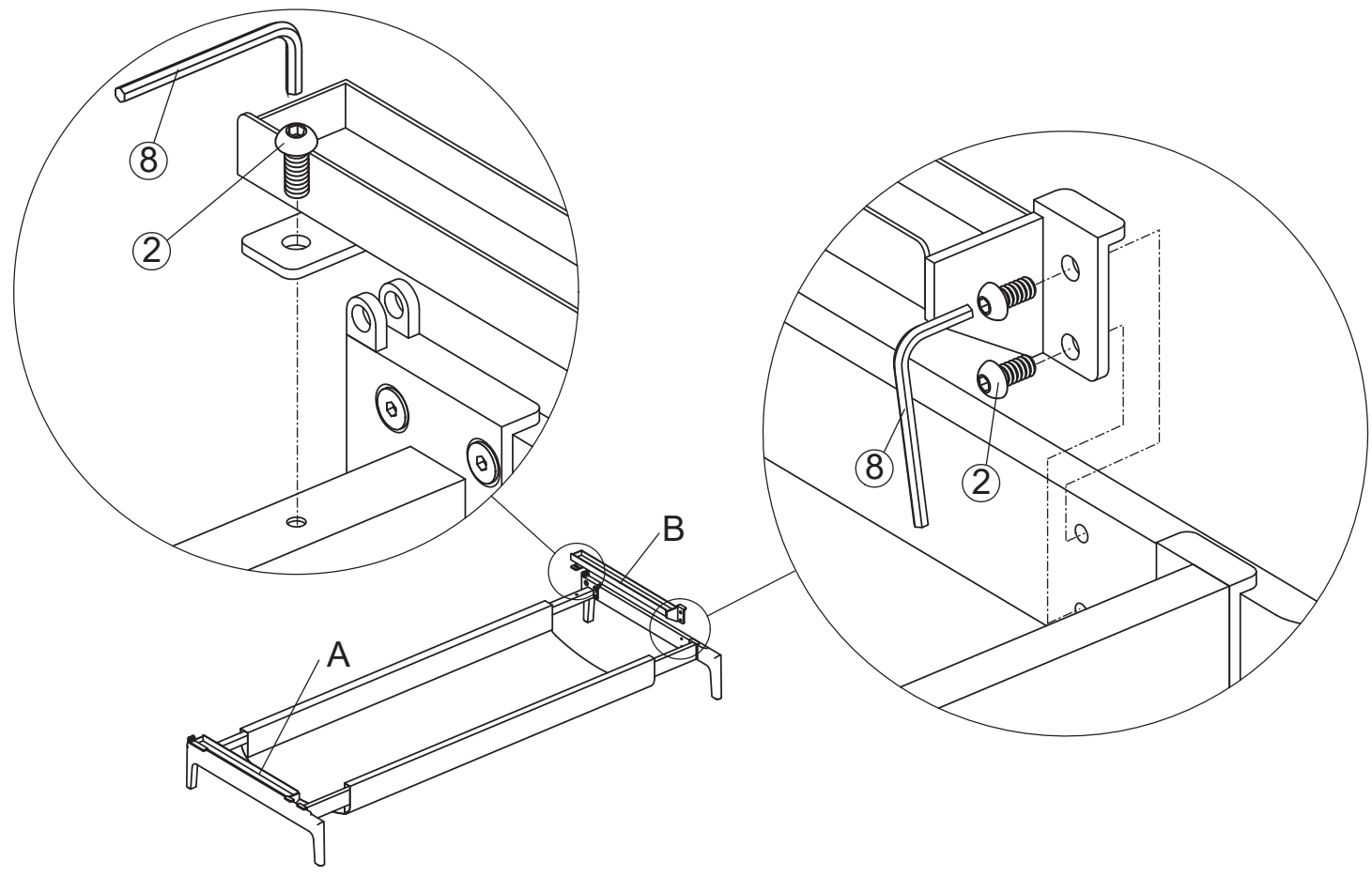


069945



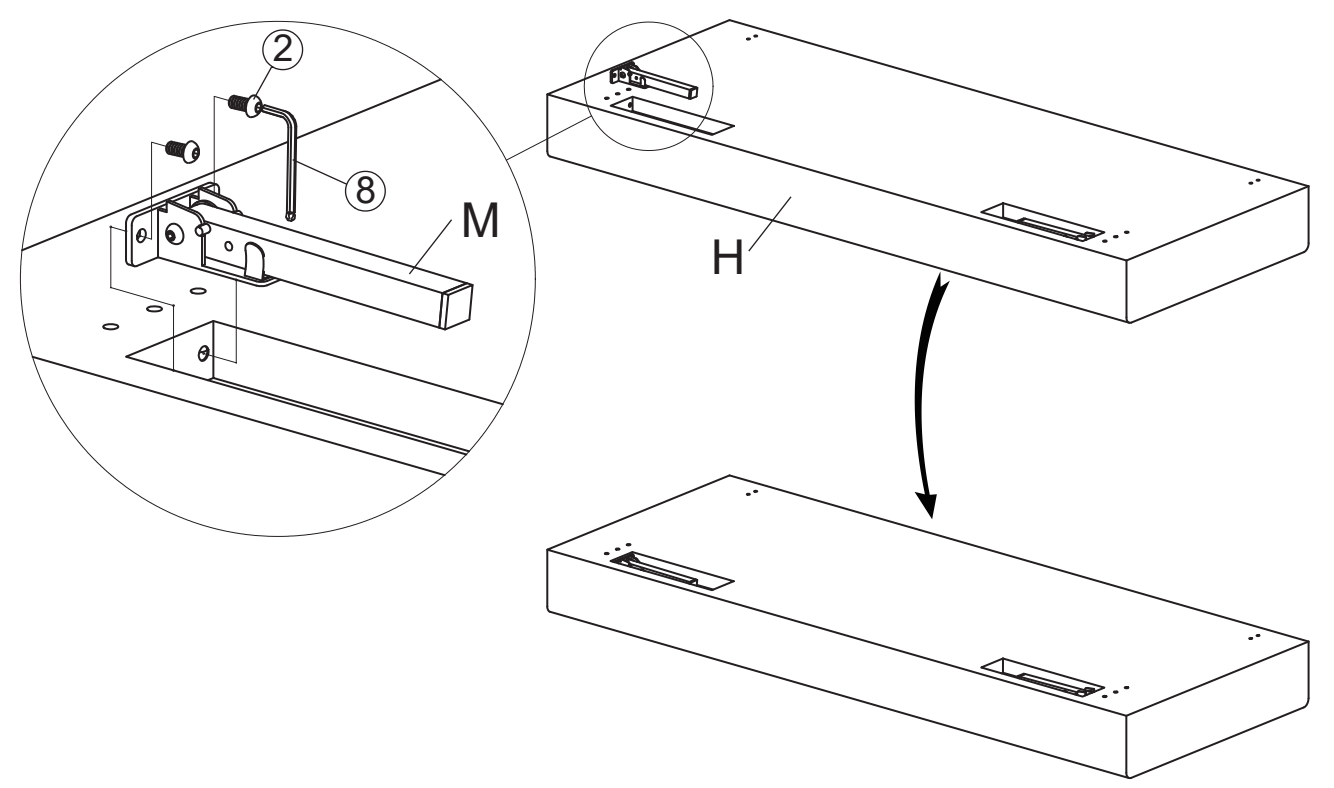
3

② x 6 



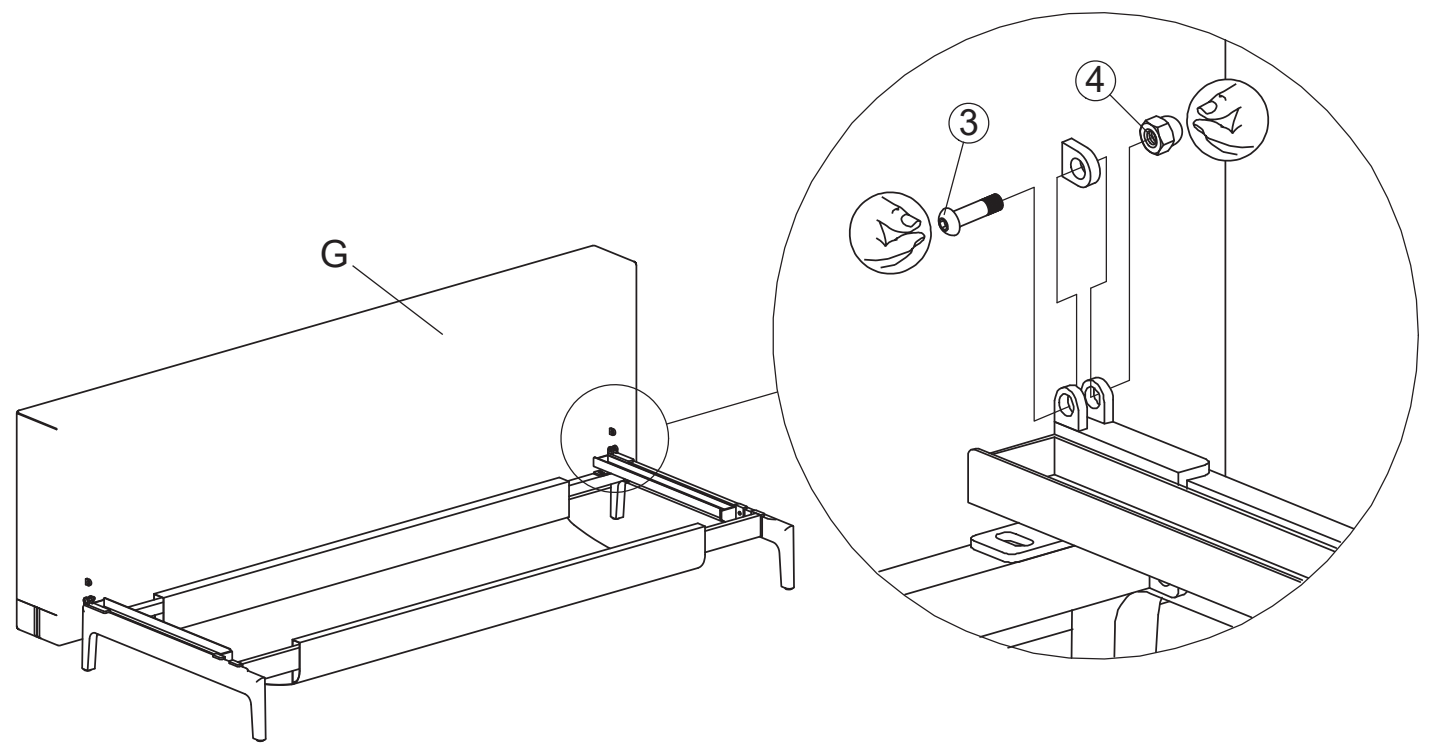
5

② x 4 




4

③ x 2  ④ x 2 



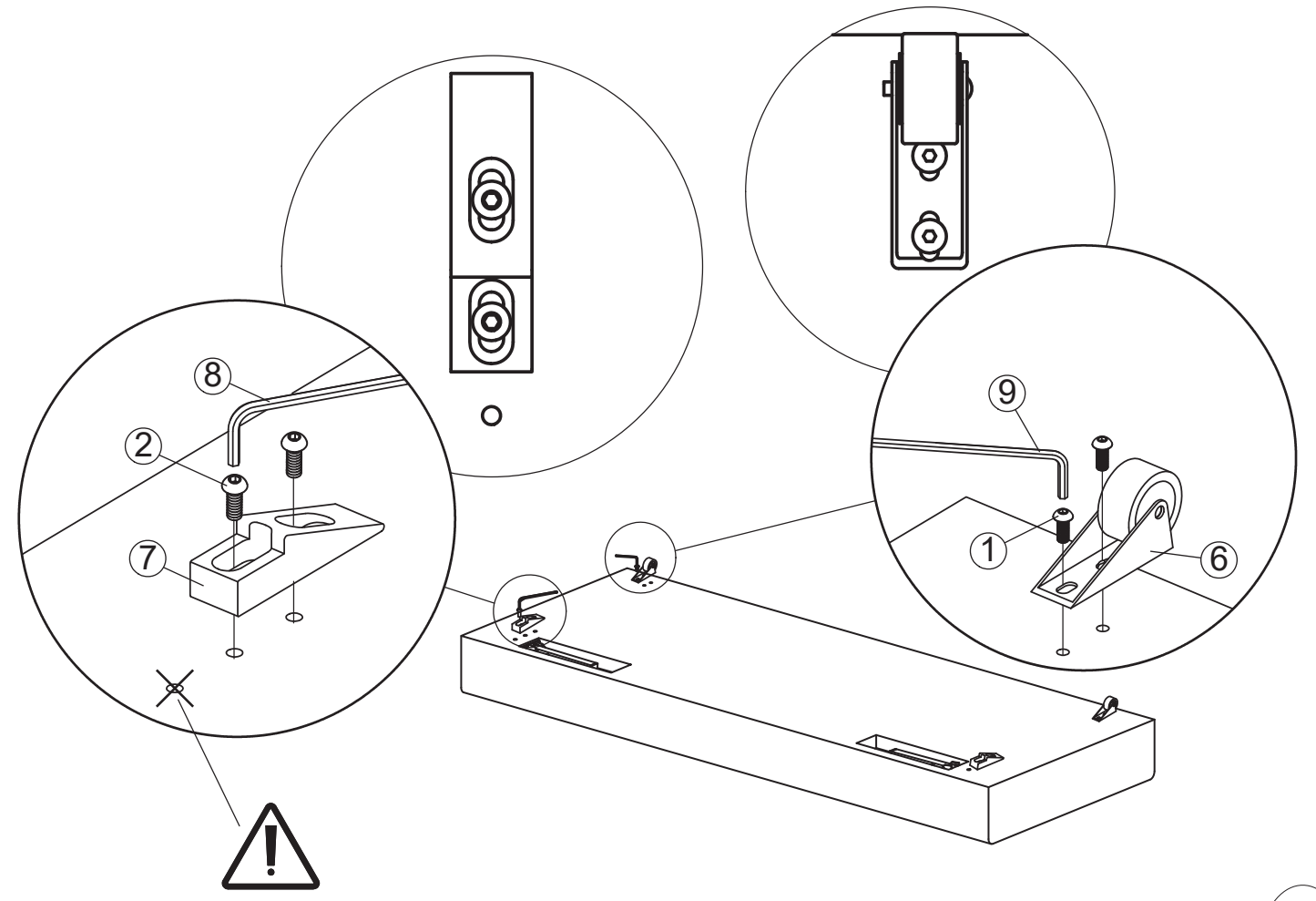
6

① x 4 

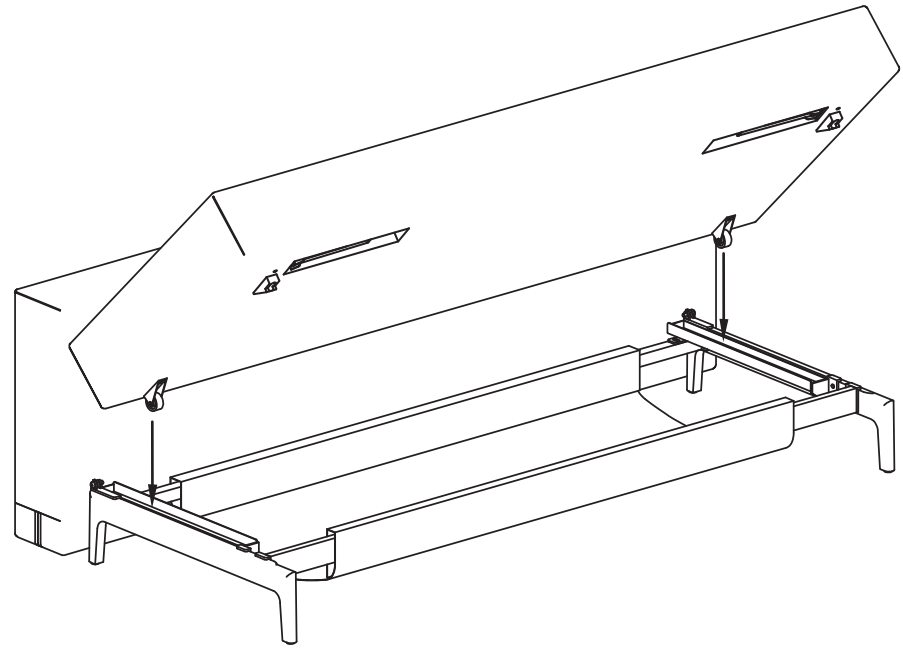
② x 4 

⑥ x 2 

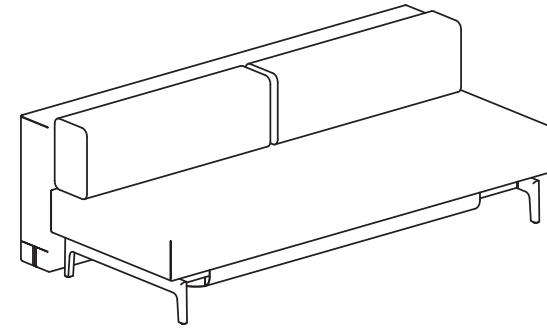
⑦ x 2 



7



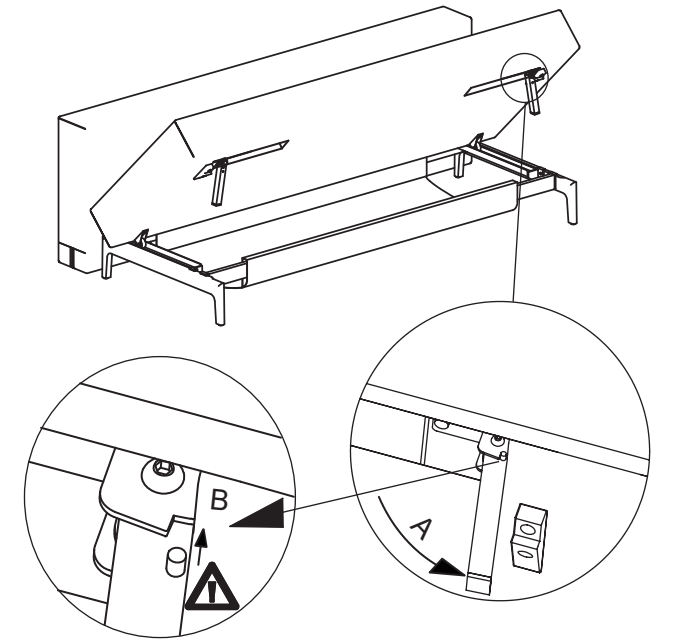
1



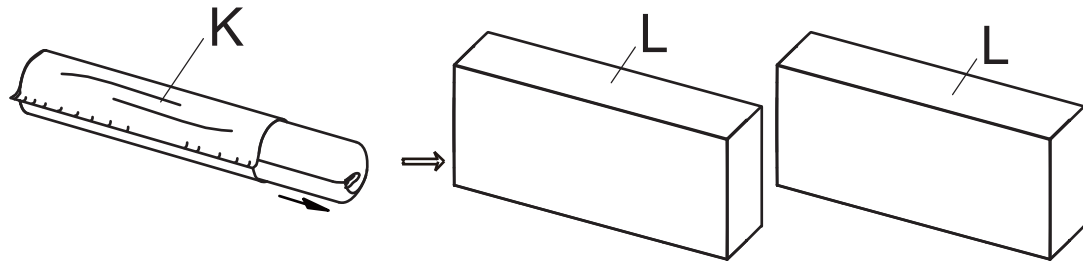
SIDDE-SITZEN-SIT-ASSISE

2

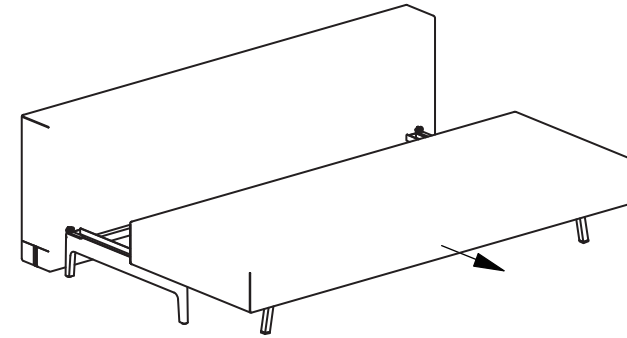
069945



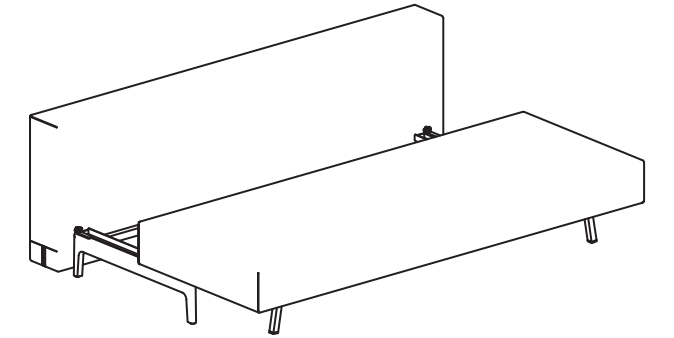
8



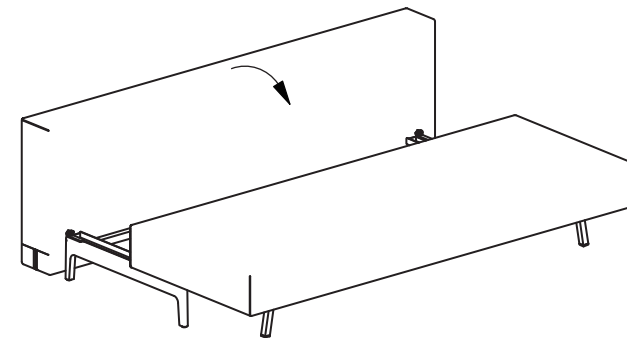
3



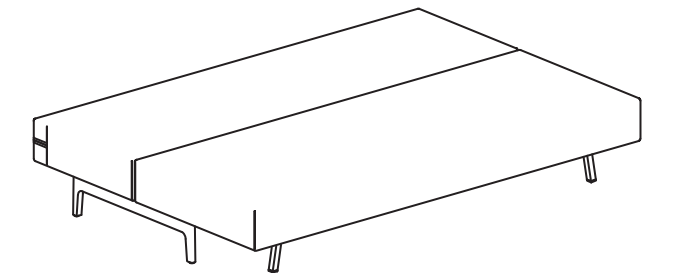
4



5



6



SOVE-SCHLAFEN-SLEEP-DORMIR

