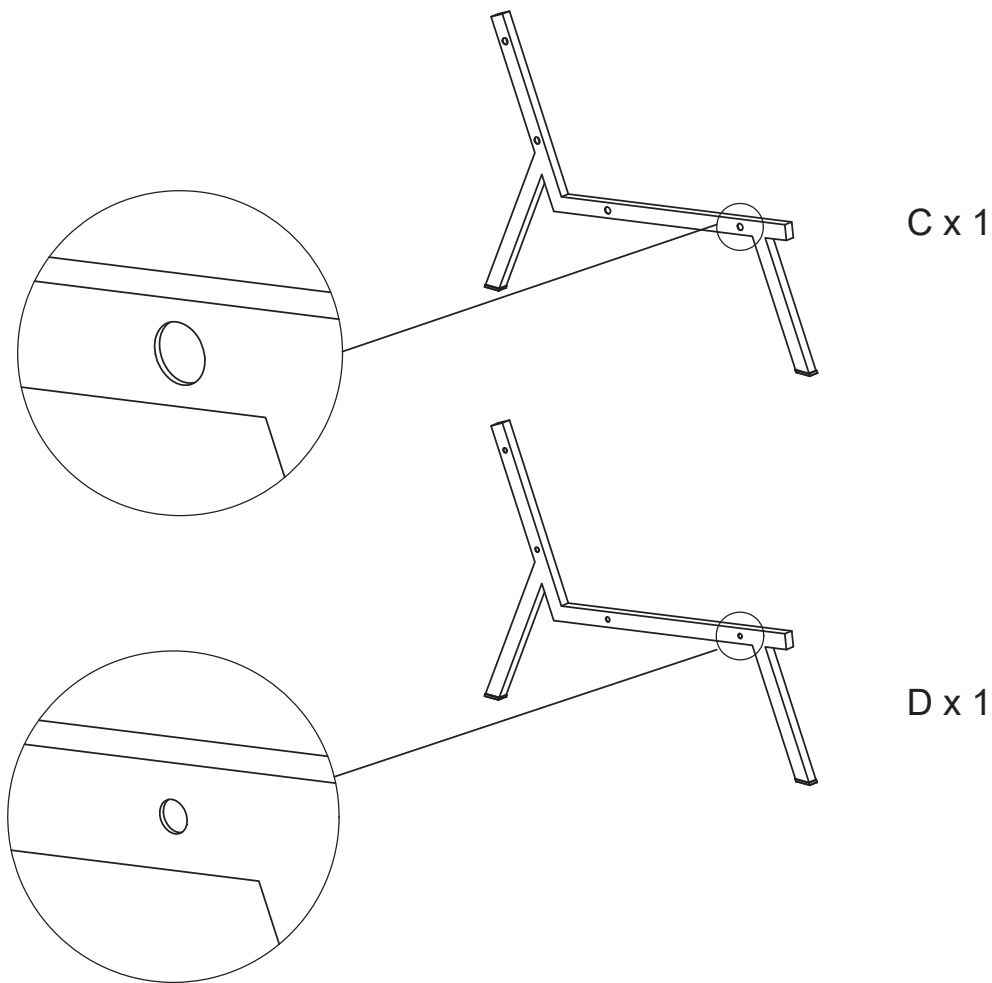
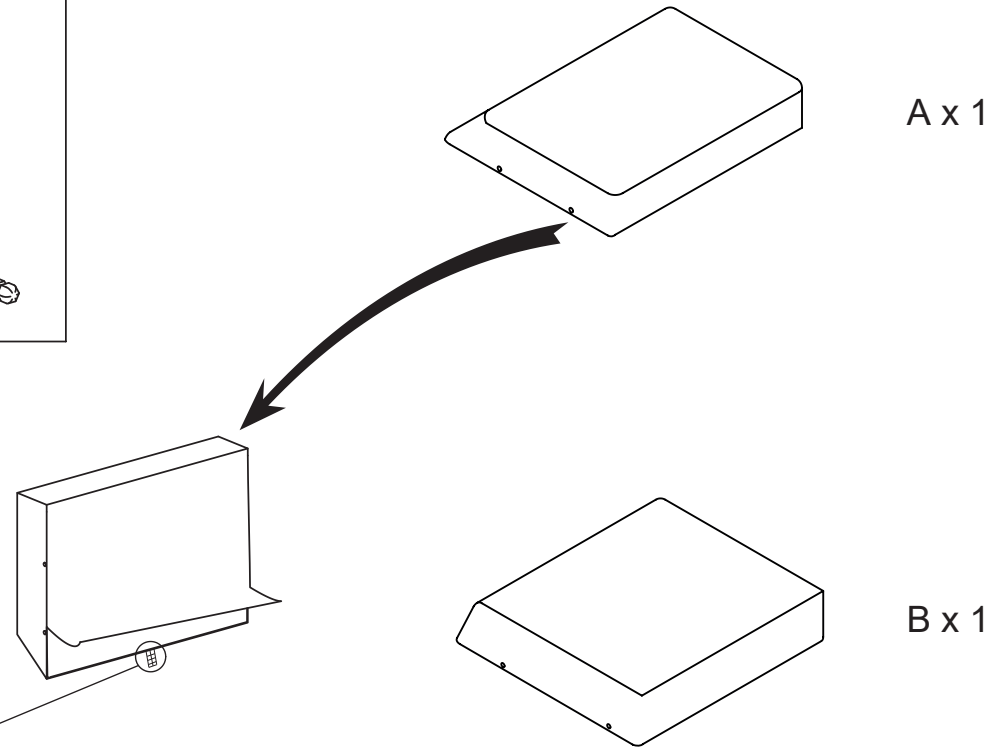
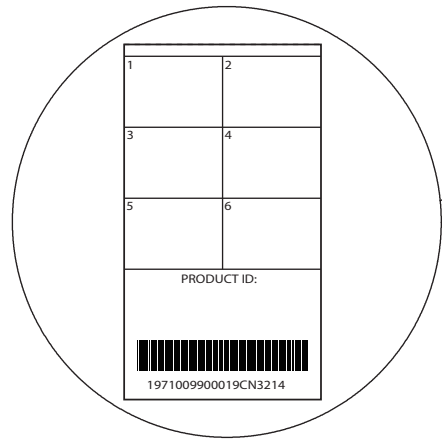
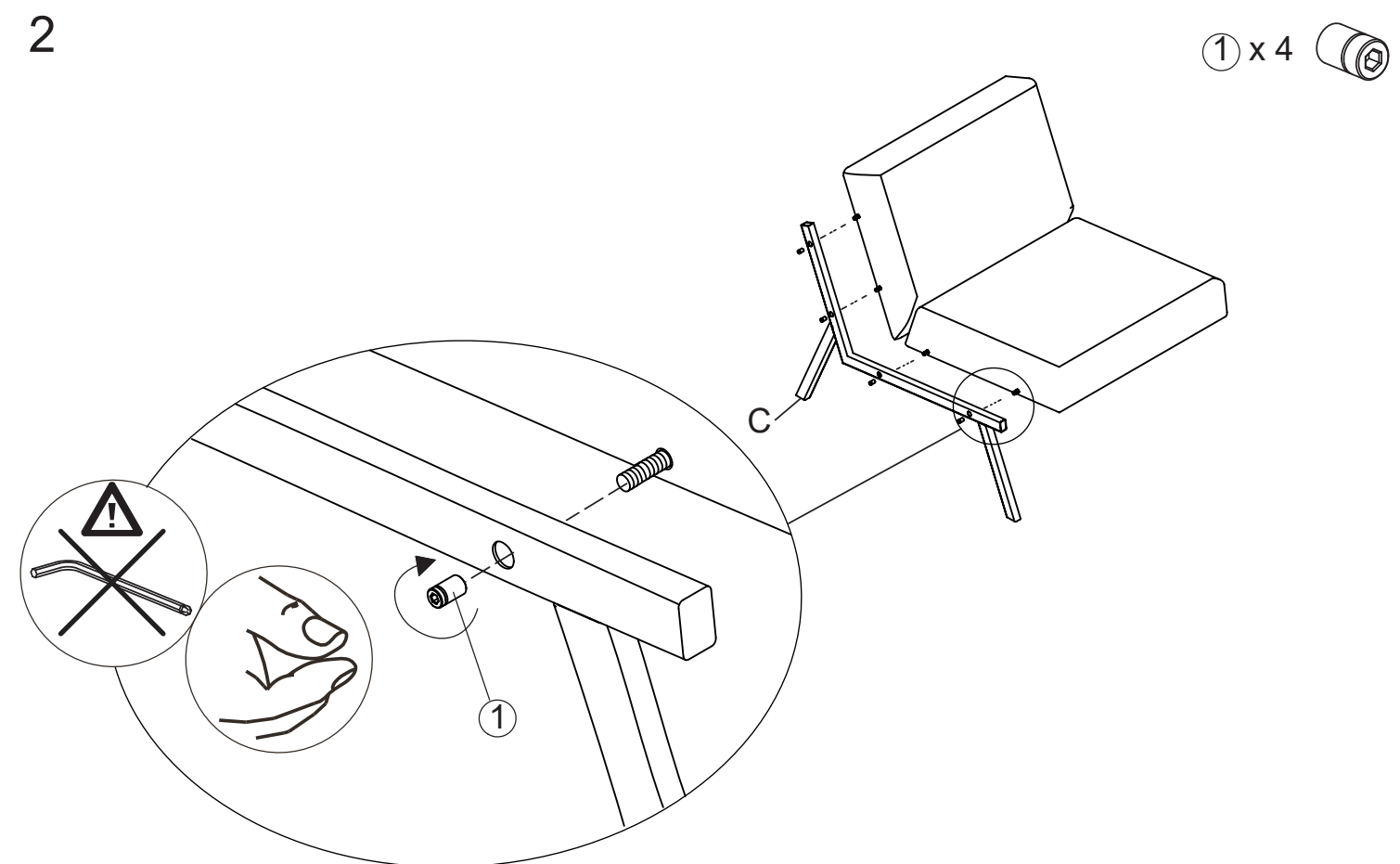
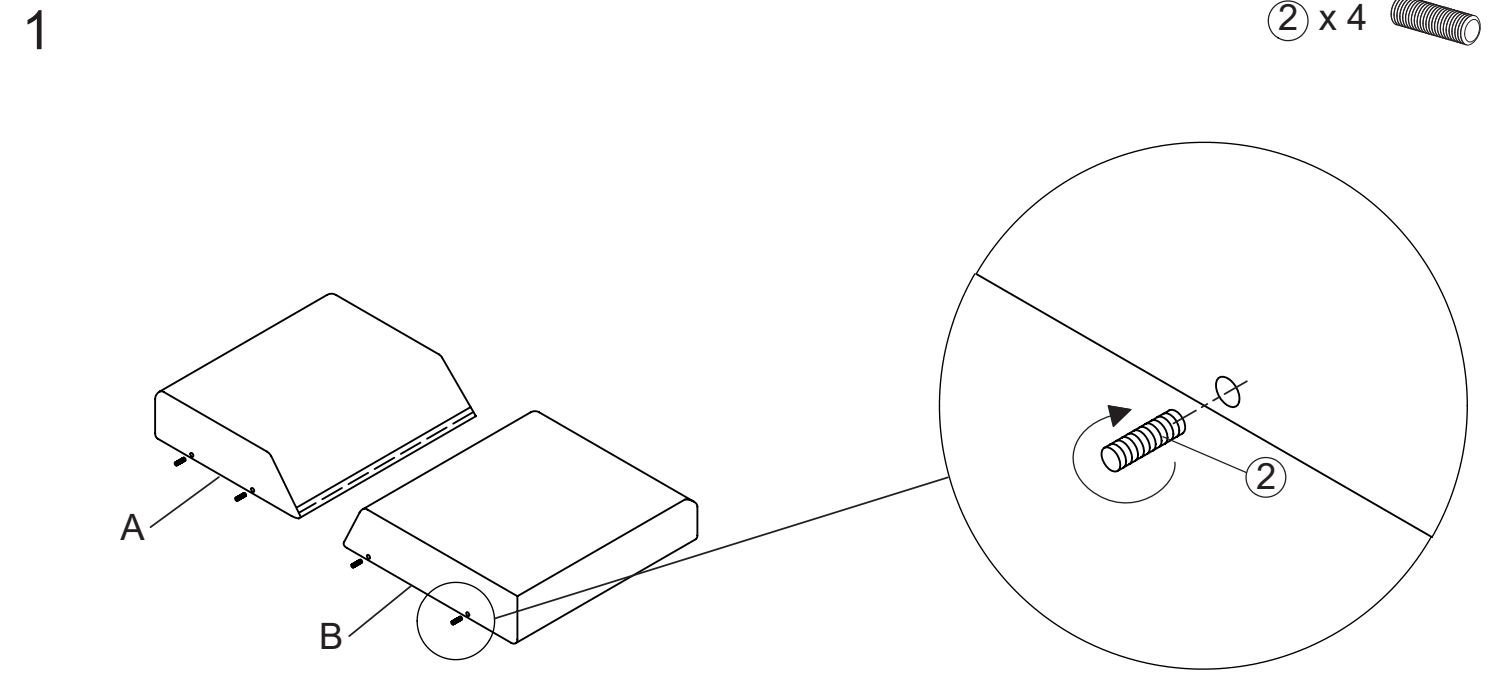




- ① x 8
- ② x 8
- ③ x 1

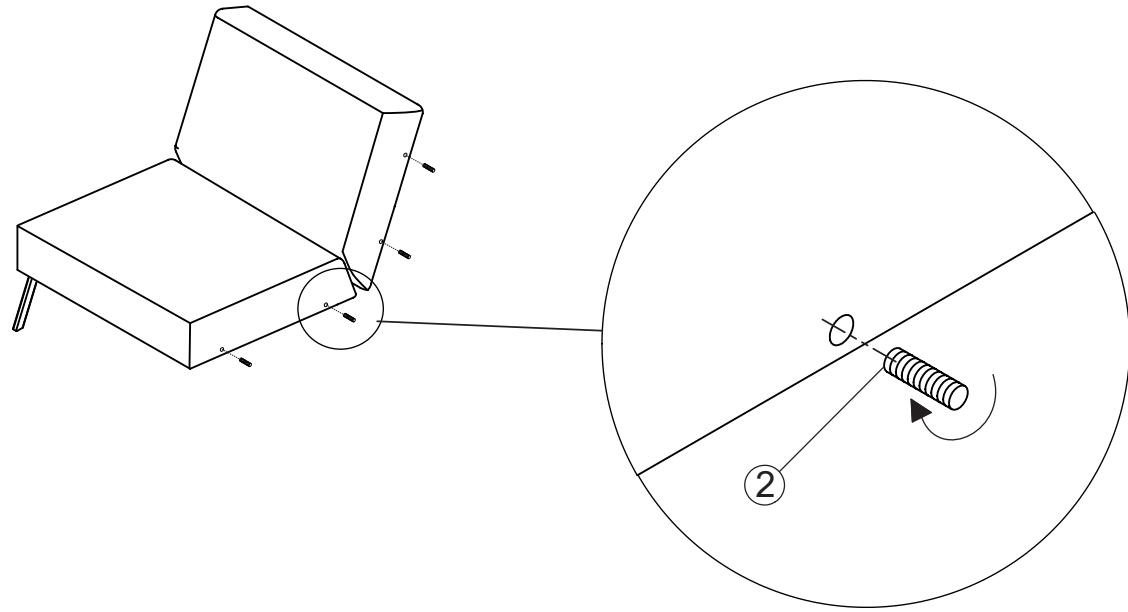


068007

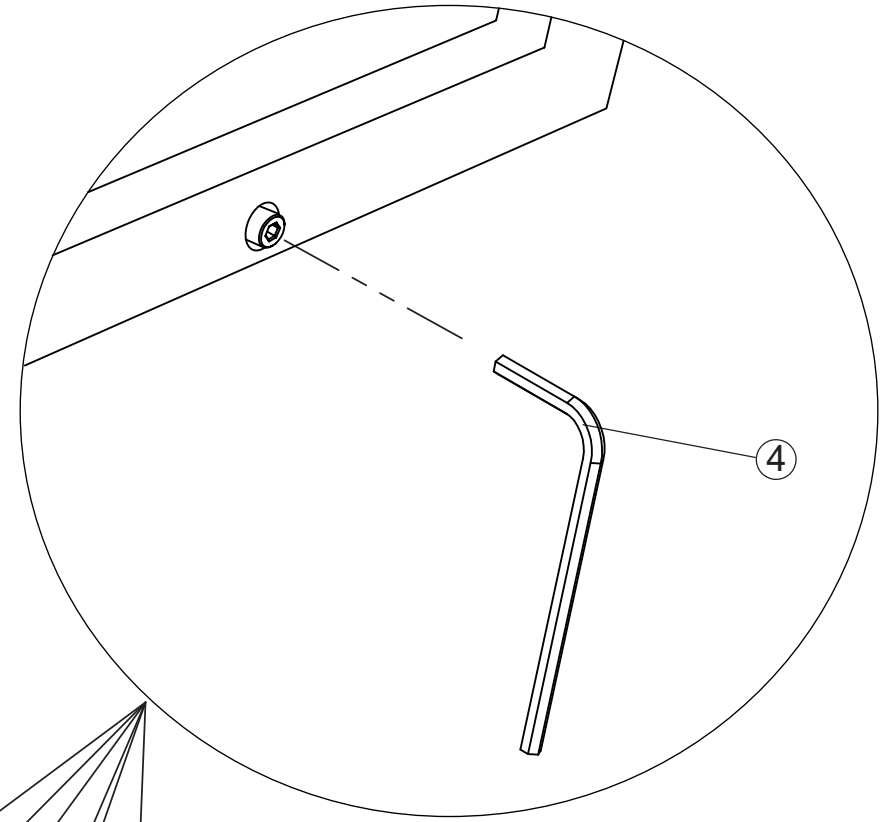


3

② x 4 



5



4

① x 4 