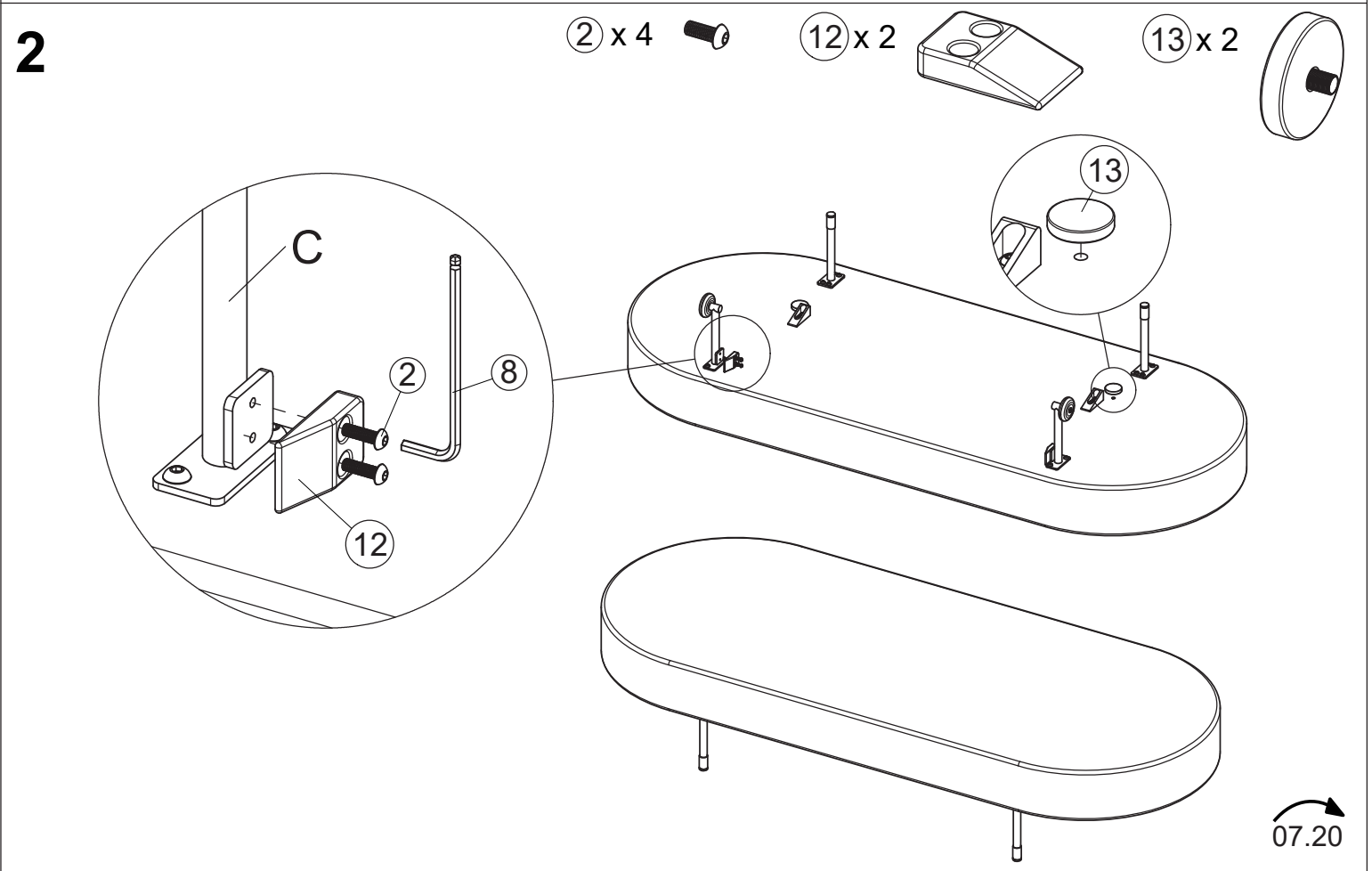
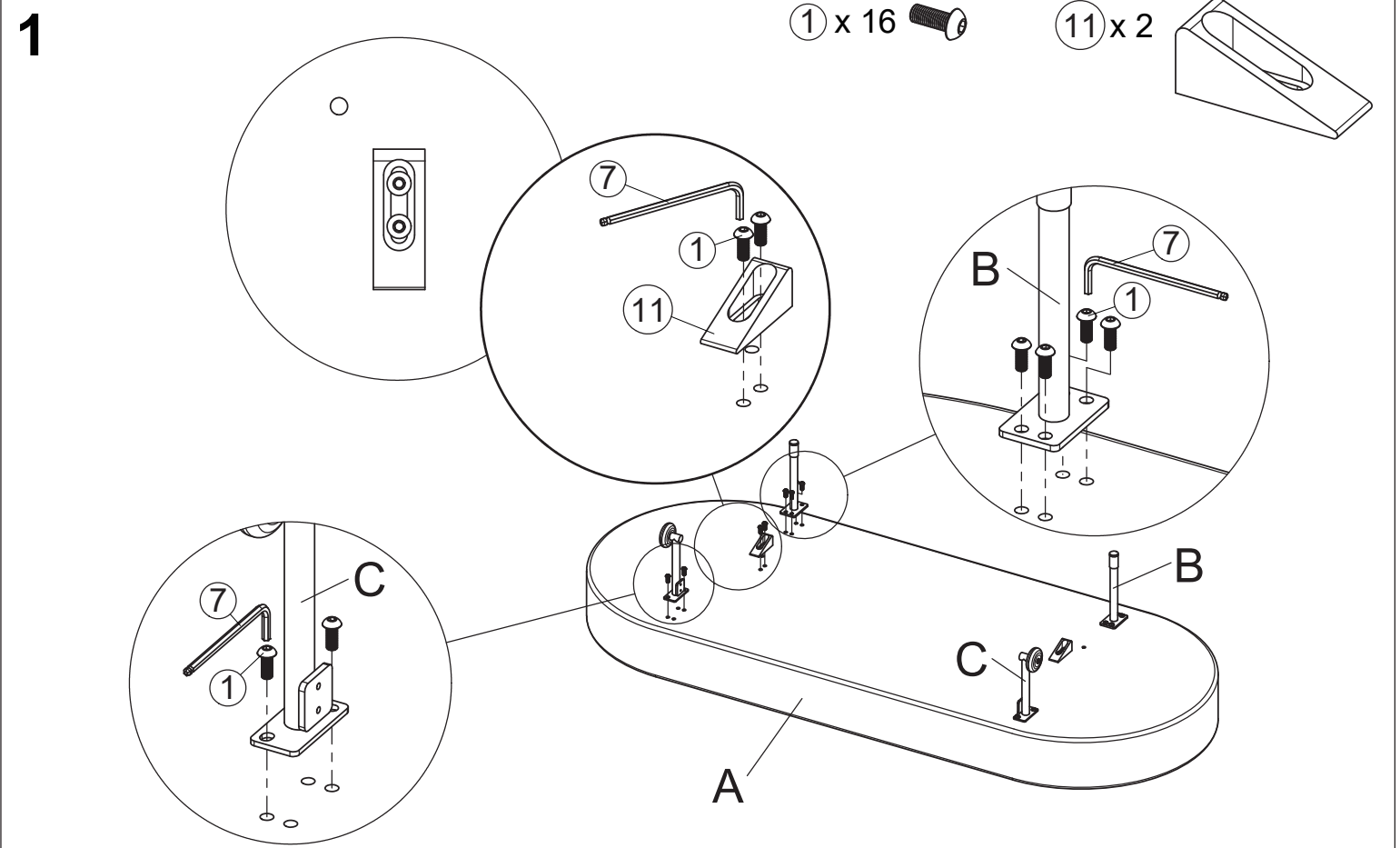
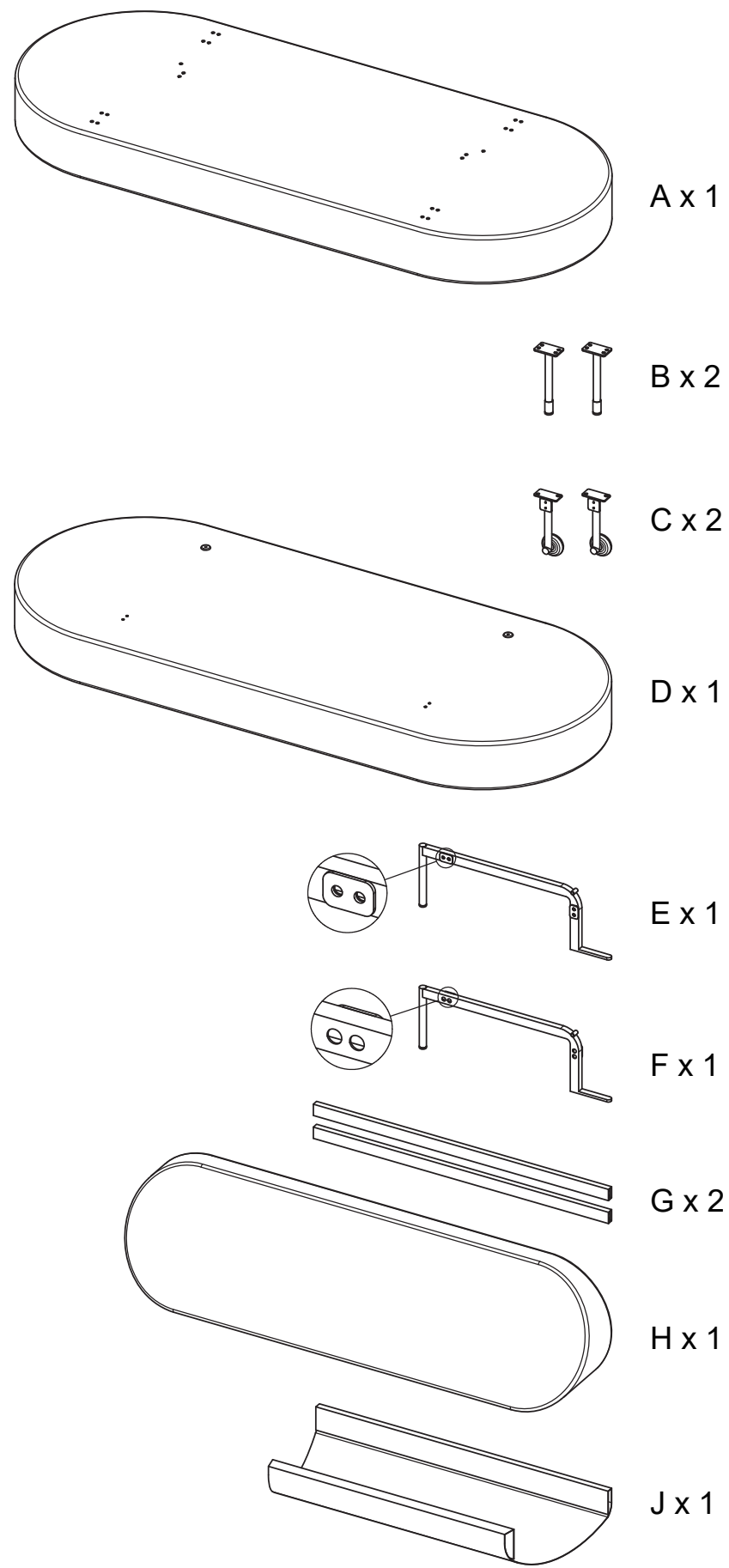
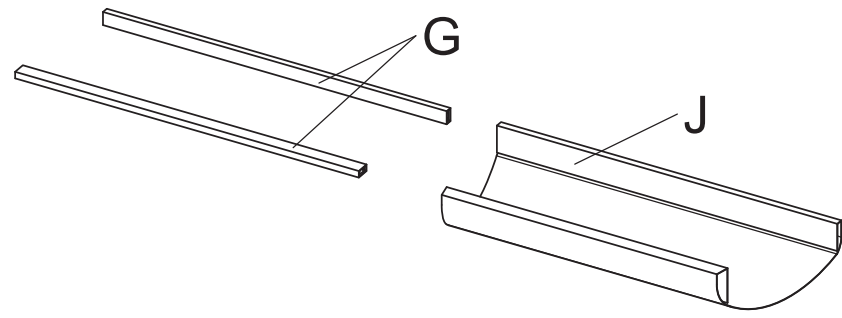


069850

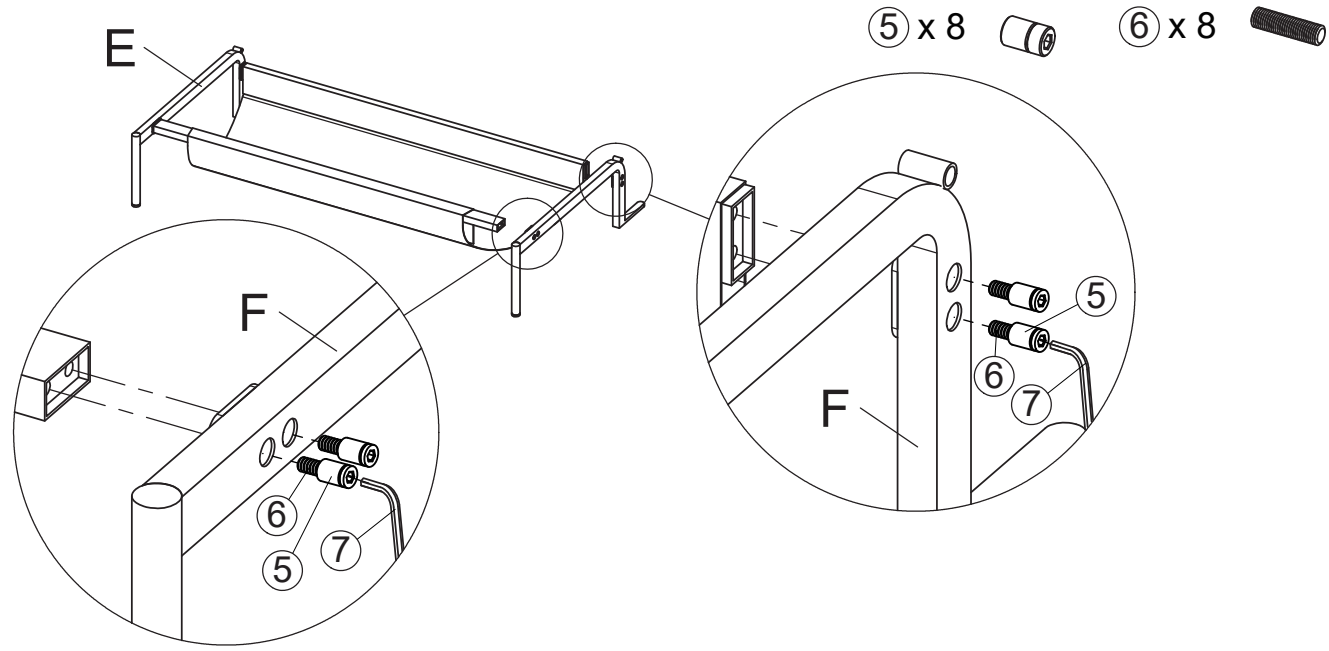
- ① x 20
- ② x 4
- ③ x 2
- ④ x 2
- ⑤ x 8
- ⑥ x 8
- ⑦ x 1
- ⑧ x 1
- ⑨ x 1
- ⑩ x 2
- ⑪ x 2
- ⑫ x 2
- ⑬ x 2



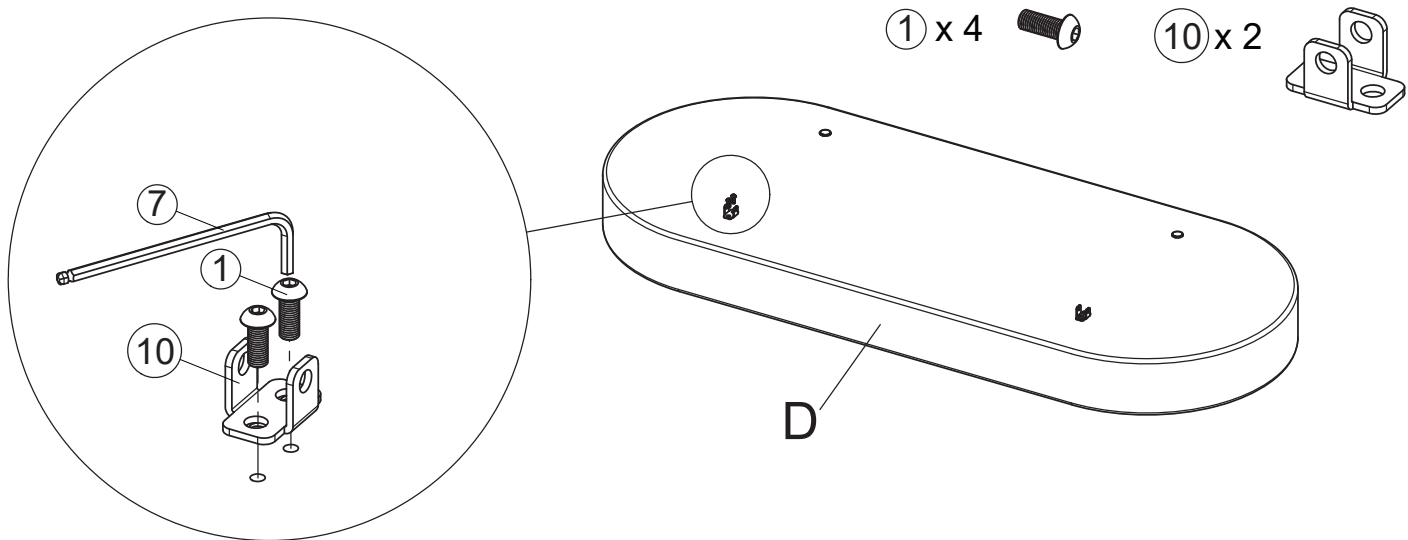
3



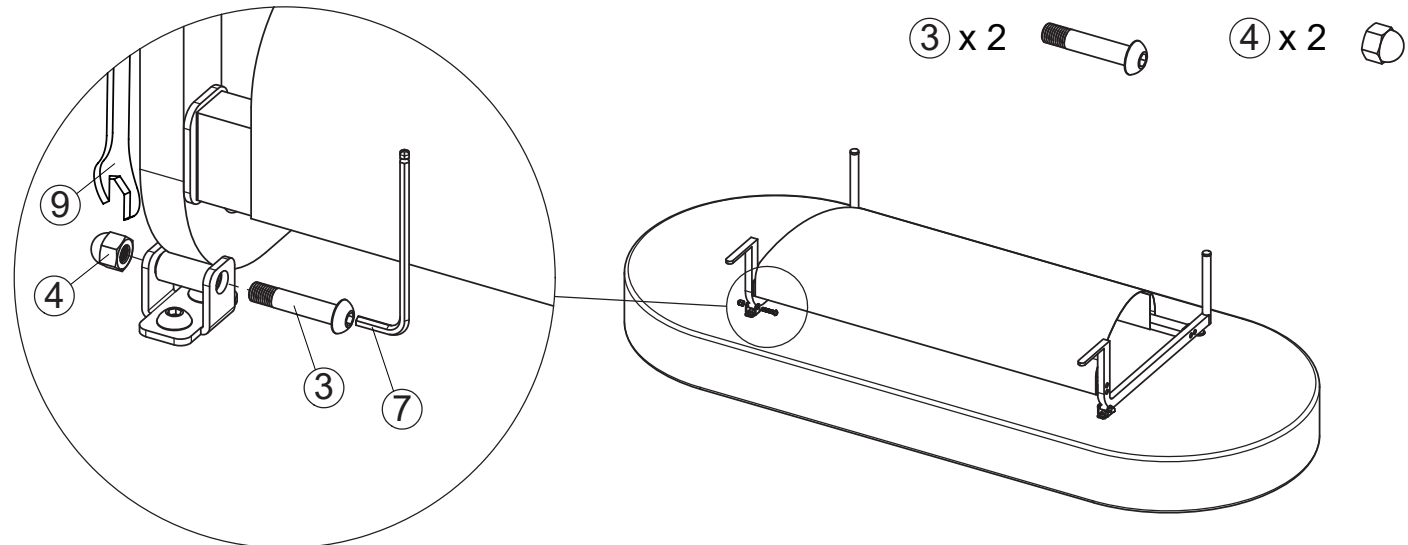
4



5



6



7

